

予選リーグ

(1) 三郷健民グラウンドA (A・Bブロック)

①スケジュール

15分-2分-15分

	開始時間	対戦カード	試合結果	審判
1	9:00	グラシオン VS Pasion B	4 1-0 3-0	前半:左側 後半:右側
2	9:35	Pasion A VS 王寺	1 0-2 1-2	
3	10:10	グラシオン VS 真弓	3 2-0 1-1	
4	10:45	泉佐野 VS SOLO・NAKANO	1 0-0 1-0	
5	11:20	グラシオン VS 加茂	0 0-1 0-5	
6	11:55	Pasion B VS 真弓	1 1-0 0-1	
7	12:30	Pasion A VS 泉佐野	0 0-2 0-1	
8	13:05	王寺 VS SOLO・NAKANO	1 1-0 0-1	
9	13:40	Pasion B VS 加茂	0 0-2 0-3	
10	14:15	Pasion A VS SOLO・NAKANO	0 0-2 0-1	
11	14:50	王寺 VS 泉佐野	1 1-0 0-0	
12	15:25	真弓 VS 加茂	0 0-3 0-3	

②対戦表

Aブロック	グラシオン	Pasion B	真弓	加茂	勝点	得点	失点	得失点	順位
1	グラシオン	4 ○ 0	3 ○ 1	0 ● 6	6	7	7	0	2
2	Pasion B	0 ● 4	1 △ 1	0 ● 5	1	1	10	-9	4
3	真弓	1 ● 3	1 △ 1	0 ● 6	1	2	10	-8	3
4	加茂	6 ○ 0	5 ○ 0	6 ○ 0	9	17	0	17	1

Bブロック	Pasion A	王寺	泉佐野	SOLO・NAKANO	勝点	得点	失点	得失点	順位
1	Pasion A	1 ● 4	0 ● 3	0 ● 3	0	1	10	-9	4
2	王寺	4 ○ 1	1 ○ 0	1 △ 1	7	6	2	4	1
3	泉佐野	3 ○ 0	0 ● 1	1 ○ 0	6	4	1	3	2
4	SOLO・NAKANO	3 ○ 0	1 △ 1	0 ● 1	4	4	2	2	3

予選リーグ

(2) 三郷健民グラウンドB (C・Dブロック)

①スケジュール

15分-2分-15分

	開始時間	対戦カード	試合結果	審判
1	9:00	ビゴーレ鶴見 VS Gradation	1 0 - 2 0 - 0	前半:左側 後半:右側
2	9:35	ヒート VS サンゴウ	2 0 - 1 2 - 2	
3	10:10	桜ヶ丘 VS クリアティーバ尼崎	2 1 - 1 1 - 2	
4	10:45	八尾大正 VS 旭が丘	2 1 - 0 1 - 0	
5	11:20	ビゴーレ鶴見 VS ヒート	1 1 - 1 0 - 0	
6	11:55	Gradation VS サンゴウ	6 1 - 0 5 - 0	
7	12:30	桜ヶ丘 VS 八尾大正	0 0 - 0 0 - 0	
8	13:05	クリアティーバ尼崎 VS 旭が丘	2 1 - 3 1 - 0	
9	13:40	ビゴーレ鶴見 VS サンゴウ	1 1 - 0 0 - 1	
10	14:15	Gradation VS ヒート	4 2 - 1 2 - 1	
11	14:50	桜ヶ丘 VS 旭が丘	3 1 - 1 2 - 1	
12	15:25	クリアティーバ尼崎 VS 八尾大正	1 0 - 0 1 - 0	

②対戦表

Cブロック	ビゴーレ鶴見	Gradation	ヒート	サンゴウ	勝点	得点	失点	得失点	順位
1	ビゴーレ鶴見	1 ● 2	1 △ 1	1 △ 1	2	3	4	-1	3
2	Gradation	2 ○ 1	4 ○ 2	6 ○ 0	9	12	3	9	1
3	ヒート	1 △ 1	2 ● 4	2 ● 3	1	5	8	-3	4
4	サンゴウ	1 △ 1	0 ● 6	3 ○ 2	4	4	9	-5	2

Dブロック	桜ヶ丘	クリアティーバ尼崎	八尾大正	旭が丘	勝点	得点	失点	得失点	順位
1	桜ヶ丘	2 ● 3	0 △ 0	3 ○ 2	4	5	5	0	3
2	クリアティーバ尼崎	3 ○ 2	1 ○ 0	2 ● 3	6	6	5	1	1
3	八尾大正	0 △ 0	0 ● 1	2 ○ 0	4	2	1	1	2
4	旭が丘	2 ● 3	3 ○ 2	0 ● 2	3	5	7	-2	4

予選リーグ

(3) 大淀平畑公園グラウンドA (E・Fブロック)

①スケジュール

15分-2分-15分

	開始時間	対戦カード	試合結果	審判
1	9:00	斑鳩 VS 當麻	5 2-0 3-0	前半:左側 後半:右側
2	9:35	LSA VS ソルセウ	2 0-0 2-0	
3	10:10	奈良東和 VS 志都美旭ヶ丘	2 1-0 1-0	
4	10:45	御蔵山ゲーニーズ VS 明治	11 6-0 5-0	
5	11:20	斑鳩 VS LSA	0 0-2 0-2	
6	11:55	當麻 VS ソルセウ	0 0-0 0-1	
7	12:30	奈良東和 VS 御蔵山ゲーニーズ	1 0-0 1-1	
8	13:05	志都美旭ヶ丘 VS 明治	2 1-0 1-0	
9	13:40	斑鳩 VS ソルセウ	3 1-0 2-0	
10	14:15	當麻 VS LSA	0 0-4 0-4	
11	14:50	奈良東和 VS 明治	6 4-0 2-0	
12	15:25	志都美旭ヶ丘 VS 御蔵山ゲーニーズ	0 0-4 0-2	

②対戦表

Eブロック	斑鳩	當麻	LSA	ソルセウ	勝点	得点	失点	得失点	順位
1 斑鳩		5 ○ 0	0 ● 4	3 ○ 0	6	8	4	4	2
2 當麻	0 ● 5		0 ● 8	0 ● 1	0	0	14	-14	4
3 LSA	4 ○ 0	8 ○ 0		2 ○ 0	9	14	0	14	1
4 ソルセウ	0 ● 3	1 ○ 0	0 ● 2		3	1	5	-4	3

Fリーグ	奈良東和	志都美旭ヶ丘	御蔵山ゲーニーズ	明治	勝点	得点	失点	得失点	順位
1 奈良東和		2 ○ 0	1 △ 1	6 ○ 0	7	9	1	8	2
2 志都美旭ヶ丘	0 ● 2		0 ● 6	2 ○ 0	3	2	8	-6	3
3 御蔵山ゲーニーズ	1 △ 1	6 ○ 0		11 ○ 0	7	18	1	17	1
4 明治	0 ● 6	0 ● 2	0 ● 11		0	0	19	-19	4

予選リーグ

(3) 大淀平畑公園グラウンドB (G・Hブロック)

①スケジュール

15分-2分-15分

	開始時間	対戦カード	試合結果	審判
1	9:00	D高田 VS ユナイテッド奈良	0 0-0 0-0	前半:左側 後半:右側
2	9:35	山田荘 VS 正覚寺	0 0-0 0-1	
3	10:10	リオグランデ VS 梶	0 0-0 0-0	
4	10:45	羽曳野SS VS TAS	6 3-1 3-0	
5	11:20	D高田 VS 山田荘	0 0-1 0-0	
6	11:55	ユナイテッド奈良 VS 正覚寺	0 0-0 0-1	
7	12:30	リオグランデ VS 羽曳野SS	4 4-1 0-1	
8	13:05	梶 VS TAS	1 0-1 1-0	
9	13:40	D高田 VS 正覚寺	0 0-4 0-4	
10	14:15	ユナイテッド奈良 VS 山田荘	0 0-0 0-0	
11	14:50	リオグランデ VS TAS	3 2-0 1-0	
12	15:25	梶 VS 羽曳野SS	1 1-0 0-0	

②対戦表

Gブロック	D高田	ユナイテッド奈良	山田荘	正覚寺	勝点	得点	失点	得失点	順位
1 D高田		0 △ 0	0 ● 1	0 ● 8	1	0	9	-9	4
2 ユナイテッド奈良	0 △ 0		0 △ 0	0 ● 1	2	0	1	-1	3
3 山田荘	1 ○ 0	0 △ 0		0 ● 1	4	1	1	0	2
4 正覚寺	8 ○ 0	1 ○ 0	1 ○ 0		9	10	0	10	1

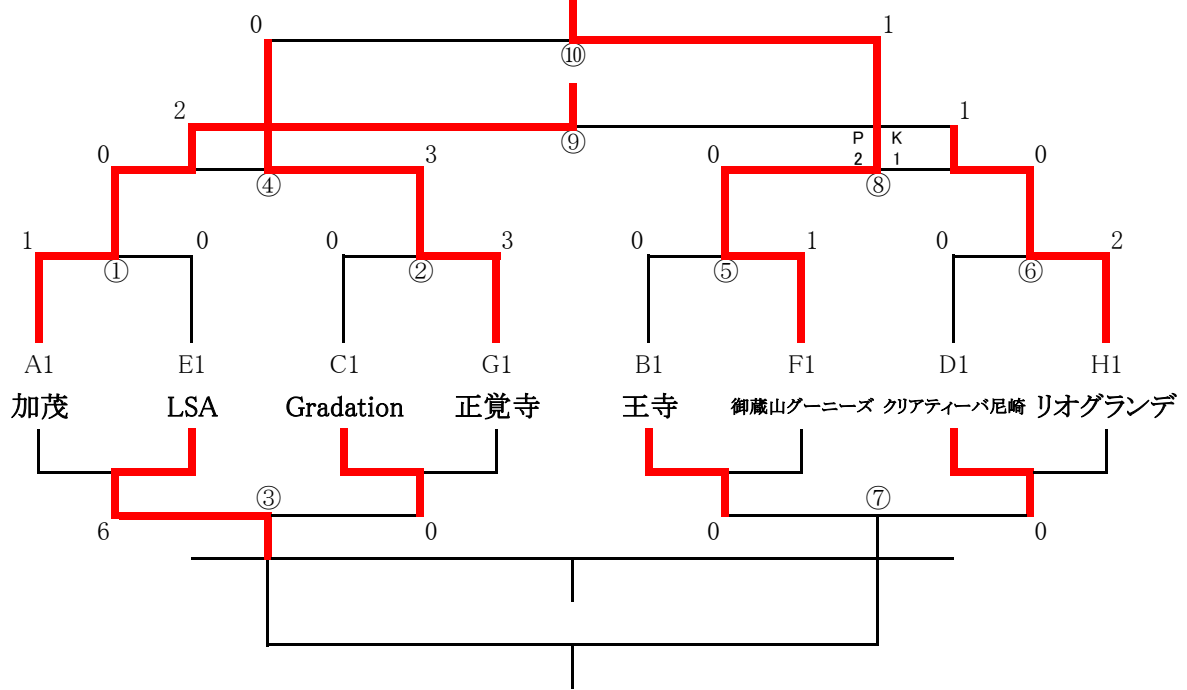
Hブロック	リオグランデ	梶	羽曳野SS	TAS	勝点	得点	失点	得失点	順位
1 リオグランデ		0 △ 0	4 ○ 2	3 ○ 0	7	7	2	5	1
2 梶	0 △ 0		1 ○ 0	1 △ 1	5	2	1	1	2
3 羽曳野SS	2 ● 4	0 ● 1		6 ○ 1	3	8	6	2	3
4 TAS	0 ● 3	1 △ 1	1 ● 6		1	2	10	-8	4

信貴カップトーナメント

会場：大淀平畑公園グラウンドA

優勝
 御蔵山グーニーズ

2位：正覚寺
3位：加茂



スケジュール

20分1本

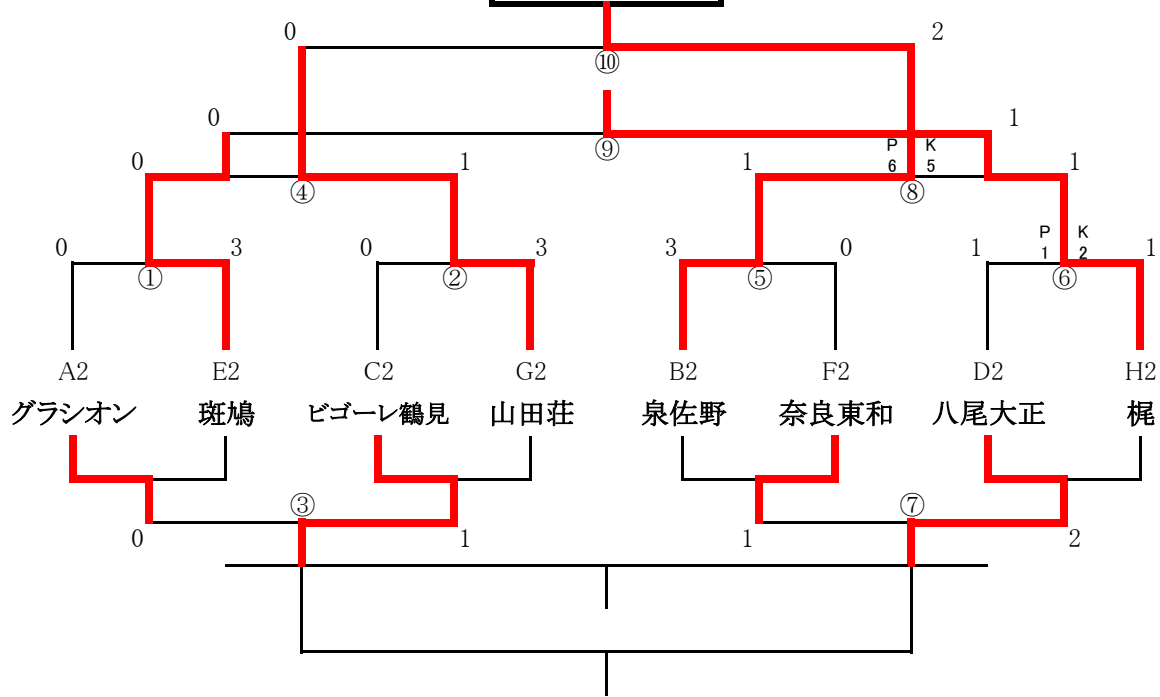
①	開始時間	対戦カード	試合結果	審判
①	9:00	加茂 VS LSA	1 — 0 PK	前半：左側 後半：右側
②	9:20	Gradation VS 正覚寺	0 — 3 PK	
③	9:40	①負 LSA VS Gradation ②負	6 — 0 PK	
④	10:00	①勝 加茂 VS 正覚寺 ②勝	0 — 3 PK	
⑤	10:20	王寺 VS 御蔵山グーニーズ	0 — 1 PK	
⑥	10:40	クリアティーバ尼崎 VS リオグランデ	0 — 2 PK	
⑦	11:00	③負 王寺 VS クリアティーバ尼崎 ④負	0 — 0 PK	
⑧	11:20	③勝 御蔵山グーニーズ VS リオグランデ ④勝	0 — 0 2 PK 1	
⑨	11:40	⑥負 加茂 VS リオグランデ ⑧負	2 — 1 PK	
⑩	12:00	⑥勝 正覚寺 VS 御蔵山グーニーズ ⑧勝	0 — 1 PK	

グリーンカップトーナメント

会場：大淀平畑公園グラウンドB

優勝
泉佐野

2位：山田荘
3位：梶



スケジュール

20分1本

①	開始時間	対戦カード	試合結果	審判
①	9:00	グラシオン VS 斑鳩	0 — 3 PK	前半：左側 後半：右側
②	9:20	ビゴーレ鶴見 VS 山田荘	0 — 3 PK	
③	9:40	①負 グラシオン VS ビゴーレ鶴見 ②負	0 — 1 PK	
④	10:00	①勝 斑鳩 VS 山田荘 ②勝	0 — 1 PK	
⑤	10:20	泉佐野 VS 奈良東和	3 — 0 PK	
⑥	10:40	八尾大正 VS 梶	1 — 1 1 PK 2	
⑦	11:00	③負 奈良東和 VS 八尾大正 ④負	1 — 2 PK	
⑧	11:20	③勝 泉佐野 VS 梶 ④勝	1 — 1 6 PK 5	
⑨	11:40	⑥負 斑鳩 VS 梶 ⑧負	0 — 1 PK	
⑩	12:00	⑥勝 山田荘 VS 泉佐野 ⑧勝	0 — 2 PK	

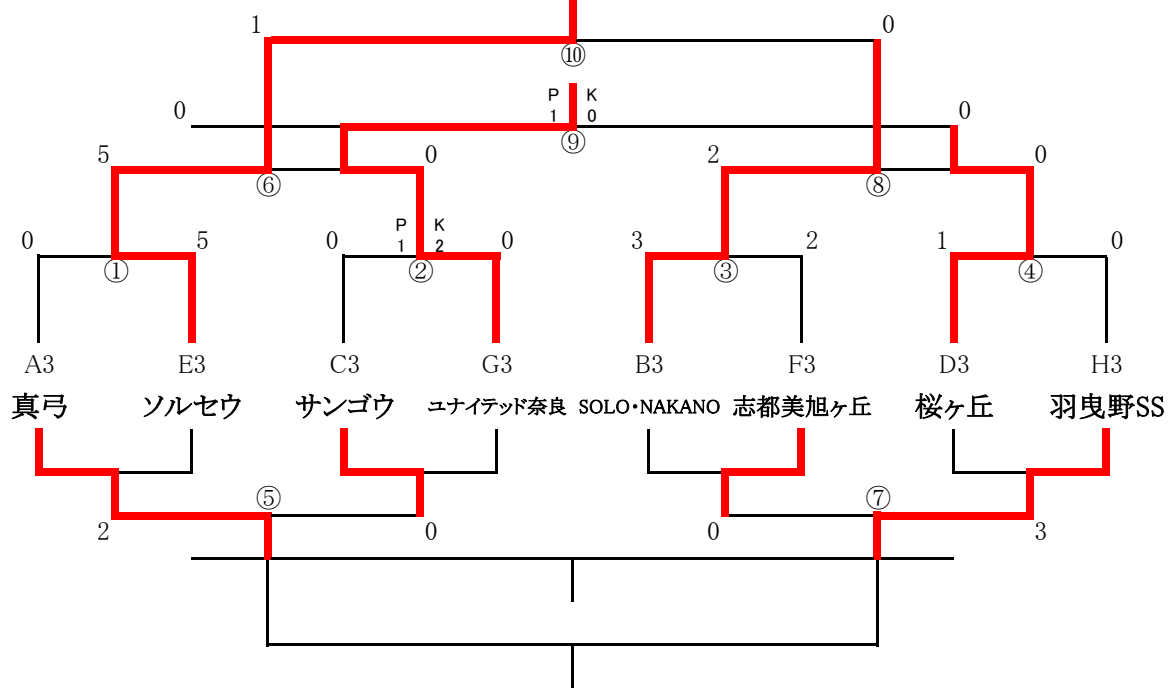
サンゴウカップトーナメント

会場：三郷健民グラウンドA

優勝
ソルセウ

2位：SOLO・NAKANO

3位：ユナイテッド奈良



スケジュール

20分1本

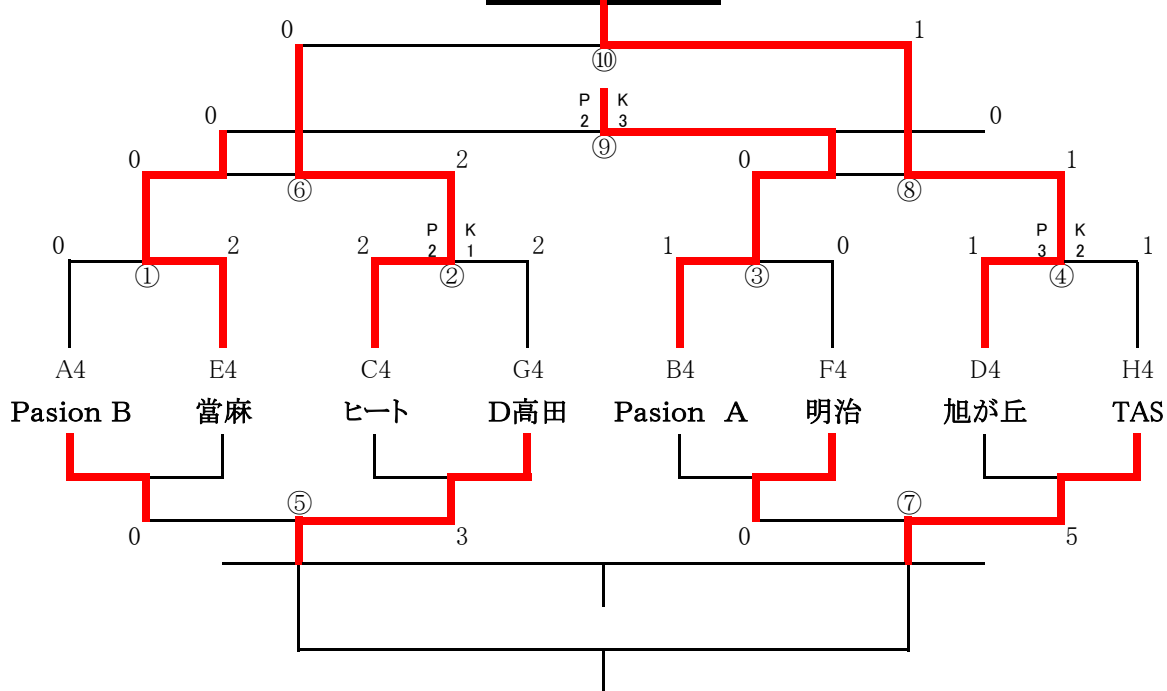
	開始時間	対戦カード	試合結果	審判
①	9:00	真弓 VS ソルセウ	0 — 5 PK	前半：左側 後半：右側
②	9:20	サンゴウ VS ユナイテッド奈良	0 — 0 1 PK 2	
③	9:40	SOLO・NAKANO VS 志都美旭ヶ丘	3 — 2 PK	
④	10:00	桜ヶ丘 VS 羽曳野SS	1 — 0 PK	
⑤	10:20	①負 真弓 VS サンゴウ ②負	2 — 0 PK	
⑥	10:40	①勝 ソルセウ VS ユナイテッド奈良 ②勝	5 — 0 PK	
⑦	11:00	③負 志都美旭ヶ丘 VS 羽曳野SS ④負	0 — 3 PK	
⑧	11:20	③勝 SOLO・NAKANO VS 桜ヶ丘 ④勝	2 — 0 PK	
⑨	11:40	⑥負 ユナイテッド奈良 VS 桜ヶ丘 ⑧負	0 — 0 1 PK 0	
⑩	12:00	⑥勝 ソルセウ VS SOLO・NAKANO ⑧勝	1 — 0 PK	

チャレンジトーナメント

会場：三郷健民グラウンドB

優勝
旭が丘

2位：ヒート
3位：Pasion A



スケジュール

20分1本

	開始時間	対戦カード	試合結果	審判
①	9:00	Pasion B VS 當麻	0 — 2 PK	前半：左側 後半：右側
②	9:20	ヒート VS D高田	2 — 2 2 PK 1	
③	9:40	Pasion A VS 明治	1 — 0 PK	
④	10:00	旭が丘 VS TAS	1 — 1 3 PK 2	
⑤	10:20	①負 Pasion B VS ②負 D高田	0 — 3 PK	
⑥	10:40	①勝 當麻 VS ②勝 ヒート	0 — 2 PK	
⑦	11:00	③負 明治 VS ④負 TAS	0 — 5 PK	
⑧	11:20	③勝 Pasion A VS ④勝 旭が丘	0 — 1 PK	
⑨	11:40	⑥負 當麻 VS ⑧負 Pasion A	0 — 0 2 PK 3	
⑩	12:00	⑥勝 ヒート VS ⑧勝 旭が丘	0 — 1 PK	